

Selbstfahrer-Hebebühne 3.5t PAGLIERO MT 162 EX

Max. Arbeitshöhe 16.50 m



MIETPREISE:

| | |
|-----------------------|------------|
| Instruktionspauschale | Fr. 45.- |
| 1/2 Tag | Fr. 300.- |
| 1 Tag | Fr. 350.- |
| 1 Woche | Fr. 1500.- |
| 1 Monat | Fr. 5600.- |

Maschinenbruch-Versicherung: Fr. 15.- / Tag, auch an Stehtagen

Hebebühnen Schweiz AG, Schwalbenweg 2, 3292 Busswil, 032 384 12 12
mario@hebebuehnenschweiz.ch / hebebuehnenschweiz.ch

MULTITEL



MT 162 EX



- Commandes électro-hydrauliques proportionnelles avec la possibilité de réglage de la vitesse de tous les mouvements, aussi bien du sol que de la nacelle.
- Contrôle de la charge dans le panier.
- Déport proportionnel à la charge dans le panier.
- Sortie hydraulique des deux éléments télescopiques du bras.
- Chemins de câbles internes au bras.
- Clapets de blocage sur tous les mouvements.
- Pompe manuelle pour manoeuvre d'urgence.
- Arrêt coup de poing en cas de panne.
- Démarrage et arrêt du moteur du véhicule depuis la nacelle.
- Dispositif interdiction sortie télescopique et rotation tourelle avec bras à repos.
- Dispositif de protection cabine.



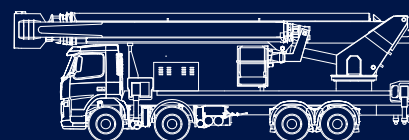
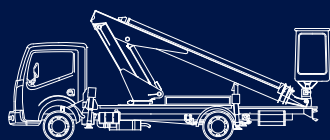
- Proportional electro-hydraulic controls from both control posts.
- Load sensing device on the cage
- Outreach proportional to cage load.
- Synchronous multi-stage telescope cylinders.
- Internal hose and cable ducts.
- Hydraulic check valves on all movements.
- Emergency hand pump.
- Emergency stop on both control stations.
- Engine start-stop on both control stations.
- Telescope retainer and turret rotation blocking in transport position.
- Vehicle cab protection against boom movements.

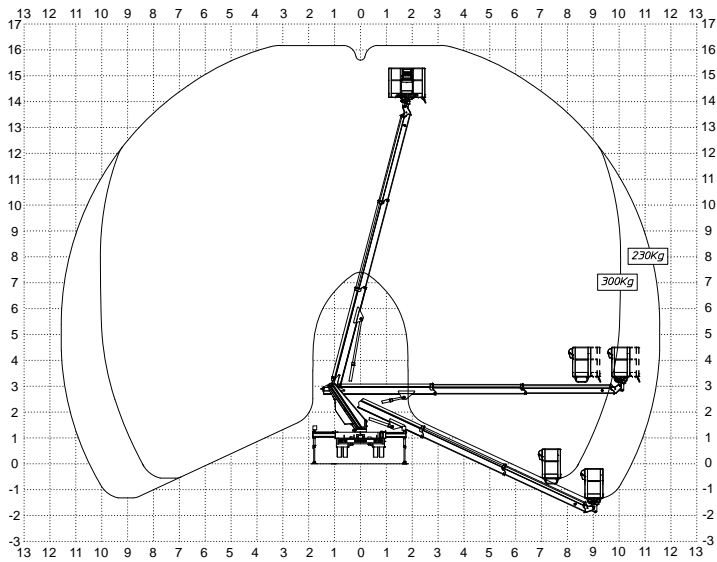


- Elektro-Hydraulische Proportionalsteuerung mit Geschwindigkeitsregelung für alle Funktionen, von Korb- und Bodenbedienung.
- Kontrolle der Tragfähigkeit des Arbeitskorbes durch eine Korbwaage.
- Stufenlose seitliche Reichweite, Korblast abhängig.
- Synchron-ausfahrende Mehrstufen Teleskop-Zylinder.
- Innenliegende Kabel- und Schlauchverlegung.
- Hydraulische Sperrventile auf jede Bewegung.
- Not-Handpumpe.
- Not-Stop an beide Steuerpulte.
- Fahrzeug Start-Stop an beide Steuerpulte.
- Teleskopausfahr- und Turmdreh Sperre in Transportstellung.
- Kabinenschutz gegen Auslegerbewegungen

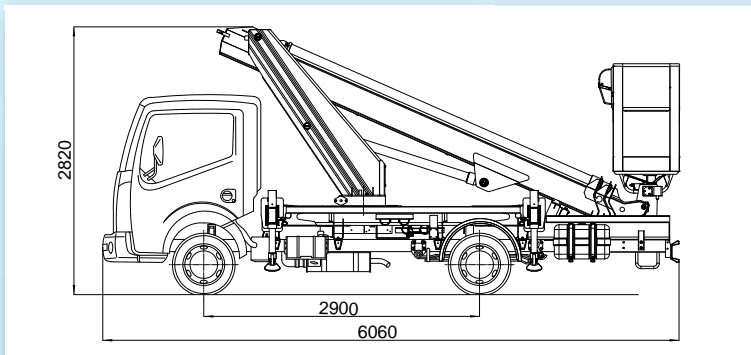
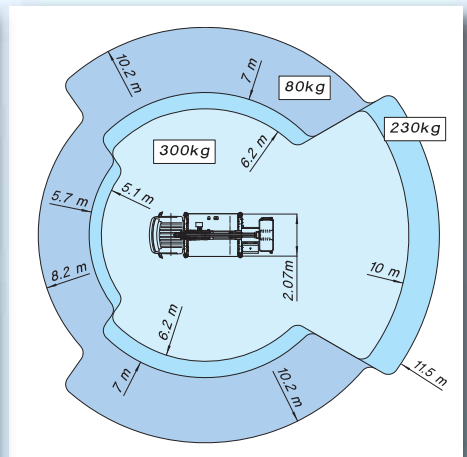
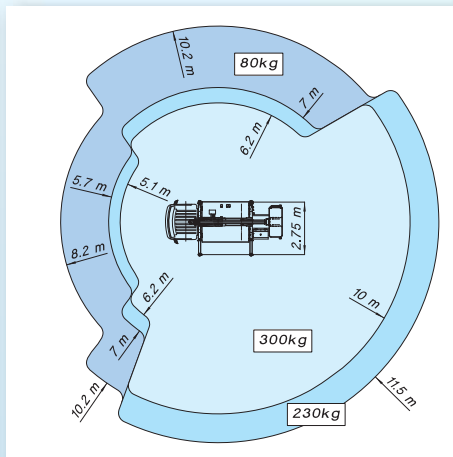
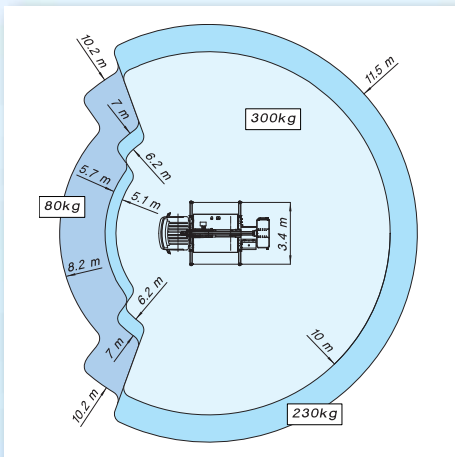


- Comando elettroidraulico proporzionale con regolazione della velocità di tutti i movimenti sia dal cestello che da terra.
- Lettura del carico sul cestello.
- Sbraccio proporzionale al carico sul cestello.
- Uscita oleodinamica degli sfili telescopici del braccio.
- Tubi e cavi installati all'interno del braccio.
- Valvole di blocco su ogni movimento.
- Pompa a mano di emergenza.
- Pulsante di arresto in caso di avaria.
- Avviamento e arresto del motore dell'autocarro dal cestello.
- Dispositivo di interdizione uscita telescopica e rotazione torretta con braccio a riposo.
- Dispositivo di protezione cabina.





Subject to change without notice • Technische Änderungen vorbehalten!



MT162EX

| | | | | |
|------------------------------|---------------------------|-------------------------------|-----------------------------------|---------------------------------|
| Hauteur de travail | Max working height | Maximale Arbeitshöhe | Altezza max di lavoro | 16,15 m |
| Hauteur plancher nacelle | Maximum platform height | Maximale Plattformhöhe | Altezza piano calpestio cestello | 14,15 m |
| Déport maxi de travail | Max working outreach | Maximale seitliche Reichweite | Sbraccio max di lavoro | 10,00m (300kg) - 11,50m (230kg) |
| Rotation de la tourelle | Turret rotation | Schwenkbereich | Rotazione torretta | 400° |
| Rotation de la nacelle | Cage rotation | Hydraulische Korbdrehung | Rotazione idraulica del cestello | 90°+90° |
| Sortie télescopique des bras | Boom telescopic amplitude | Teleskopausschub | Escursione telescopica dei bracci | 6,71 m |
| Dimensions maxi nacelle | Max cage dimensions | Max Arbeitskorbabmessungen | Dimensioni max del cestello | 1,40 x 0,70 x 1,10 m |
| Charge utile en nacelle | Safe working load on cage | Tragfähigkeit | Portata cestello | 300 kg |
| Dévers maxi admissible | Max admissible slope | Maximale zulässige Neigung | Pendenza ammissibile | 1° |

Ed. 07/2015 Sous réserve de modification • Soggetto a modifiche senza preavviso

MULTITEL
Since 1911



MULTITEL PAGLIERO S.P.A.
Strada Statale, 114
12030 MANTA (CN) - ITALY
Tel. +39 0175 255211
Fax +39 0175 255255
info@multitelgroup.com
www.multitelgroup.com

Filiali
Corso Piemonte, 54
10099 S. MAURO T.SE (TO)
Tel. +39 011 2236792
Fax +39 011 2236761

Via dell'Offelera, 106
20861 BRUGHERIO (MB)
Tel. +39 039 883393/4
Fax +39 039 2872140

MULTITEL EXPORT SALES GmbH
Carl-Zeiss-Straße, 34
52477 ALSDORF - DEUTSCHLAND
Tel. +49 (0) 2404 675 580
Fax +49 (0) 2404 675 58 29
export@pagliero.com

MULTITEL INTERNATIONAL SAS
87, rue du Morellon
38070 ST. QUENTIN FALLAVIER - FRANCE
Tel. +33 (0)4 74 94 63 19
Fax +33 (0)4 74 94 46 97
info@multitelinternational.com